

バイト・ブロックは、構音器官の評価や治療に有用です。気軽に使えて、安心・安全な使い捨てタイプです。

● 使用法



舌、舌音の評価や治療に使用するとき、左右いずれかの上下顎臼歯間で軽く咬ませます。




口唇、口唇音の評価や治療に使用するとき、上下顎切歯間で軽く咬ませます。

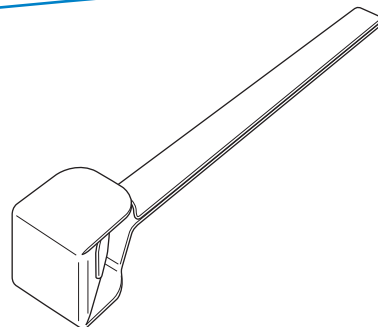
※評価での具体的な使用方法は『標準ディサースリア検査 (AMSD)』(インテルナ出版発行)をご参照下さい。  
豊富に写真を添えて、わかりやすく解説されています。

※このディスプレイバイト・ブロックは、従来のステンレス製のバイト・ブロックのS(標準)サイズに相当します。

●ディスプレイ バイト・ブロック  
標準 (S) サイズ 10 枚入 組み立て式 滅菌済・高級コート紙製  
定価 1,260 円 (本体 1,200 円+税 5%)

 **インテルナ出版** 〒170-0003 東京都豊島区駒込 1-43-9 駒込 TS ビル Tel: 03-3944-2591 Fax: 03-5319-2440 <http://www.intern.co.jp/>

言語聴覚療法用  
ディスプレイ バイト・ブロック



標準 (S) サイズ 10 枚入 組み立て式 滅菌済・高級コート紙製  
定価 1,260 円 (本体 1,200 円+税 5%)

 **インテルナ出版**